



**INSTRUCTIONS D'ASSEMBLAGE**  
**ASSEMBLY INSTRUCTIONS**

---

**M**ONARCH  
SPECIALTIES INC.

# I 3090

---

**TABLE D'APPOINT -**  
**METAL ARGENT AVEC VERRE TREMPE**

**ACCENT TABLE -**  
**SILVER METAL WITH TEMPERED GLASS**

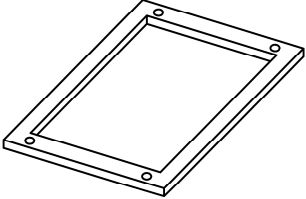
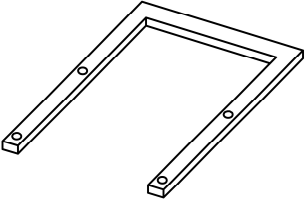

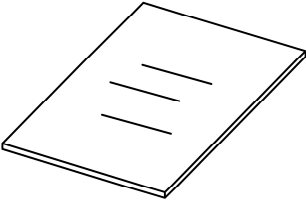


**POUR DE L'ASSISTANCE OU POUR COMMANDER  
DES PIÈCES CONTACTEZ NOTRE DÉPARTEMENT  
DE SERVICE À LA CLIENTÈLE.**

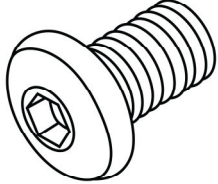
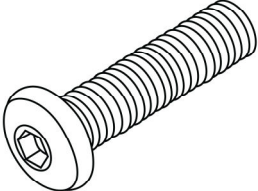

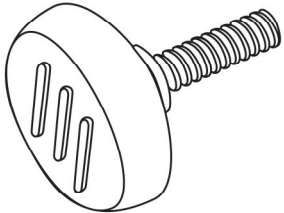
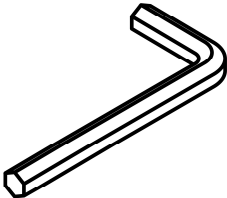
**FOR ASSISTANCE OR TO ORDER PARTS  
CONTACT OUR CUSTOMER SERVICE DEPARTMENT**

**WWW.MONARCHSERVICE.COM**

**LISTE DES PIÈCES**  
**PARTS LIST**

PIÈCE / PART #	IMAGE	DESCRIPTION	QTY / QTÉ
1		<p align="center">TOP FRAME CADRE DE SURFACE</p>	1
2		<p align="center">BOTTOM FRAME CADRE DU BAS</p>	1
3		<p align="center">SUPPORT PANEL PANNEAU DE SOUTIEN</p>	2
4		<p align="center">GLASS PANEL PANNEAU EN VERRE</p>	1

**LISTE DES PIÈCES DE MONTAGE**  
**HARDWARE LIST**

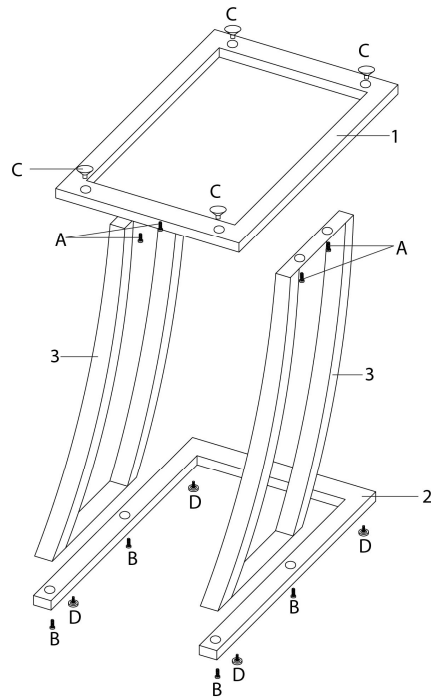
PIÈCE / PART #	IMAGE	DESCRIPTION	QTY / QTÉ
<b>A</b>		<b>ASSEMBLING BOLT -</b> <b>Ø1/4" X 1/2"</b> <b>BOULON D'ASSEMBLAGE -</b> <b>Ø1/4" X 1/2"</b>	<b>4</b>
<b>B</b>		<b>ASSEMBLING BOLT -</b> <b>Ø1/4" X 3/4"</b> <b>BOULON D'ASSEMBLAGE -</b> <b>Ø1/4" X 3/4"</b>	<b>4</b>
<b>C</b>		<b>SUCTION CUP -</b> <b>Ø3/4"</b> <b>VENTOUSE -</b> <b>Ø3/4"</b>	<b>4</b>
<b>D</b>		<b>ADJUSTABLE LEG</b> <b>PATTE AJUSTABLE</b>	<b>4</b>
<b>E</b>		<b>HEX KEY</b> <b>CLÉ HEXAGONALE</b>	<b>1</b>



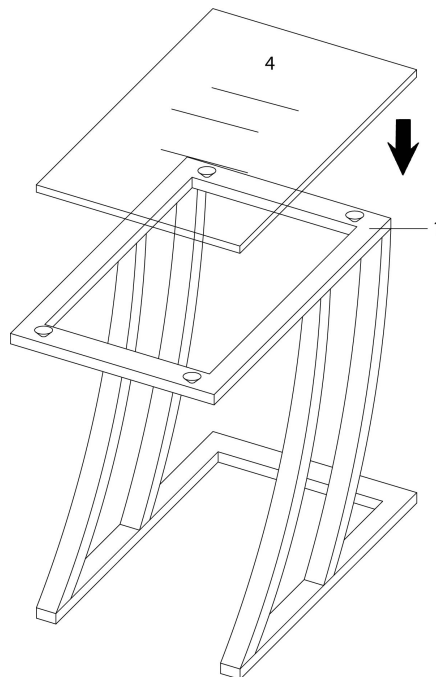
OUTIL DE VÉRIFICATION DE DIMENSIONS DES PIÈCES  
HARDWARE DIMENSIONS VERIFICATION TOOL



ÉTAPE / STEP 1



ÉTAPE / STEP 2



ÉTAPE / STEP 3

